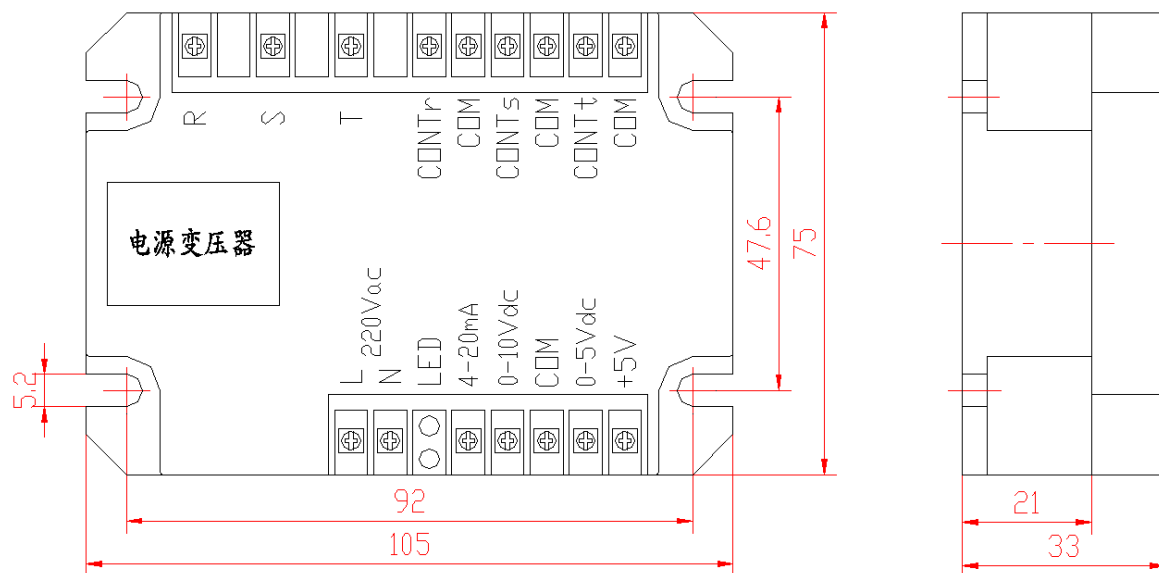


龙科固态继电器用三相移相触发器 LSJK-TSR

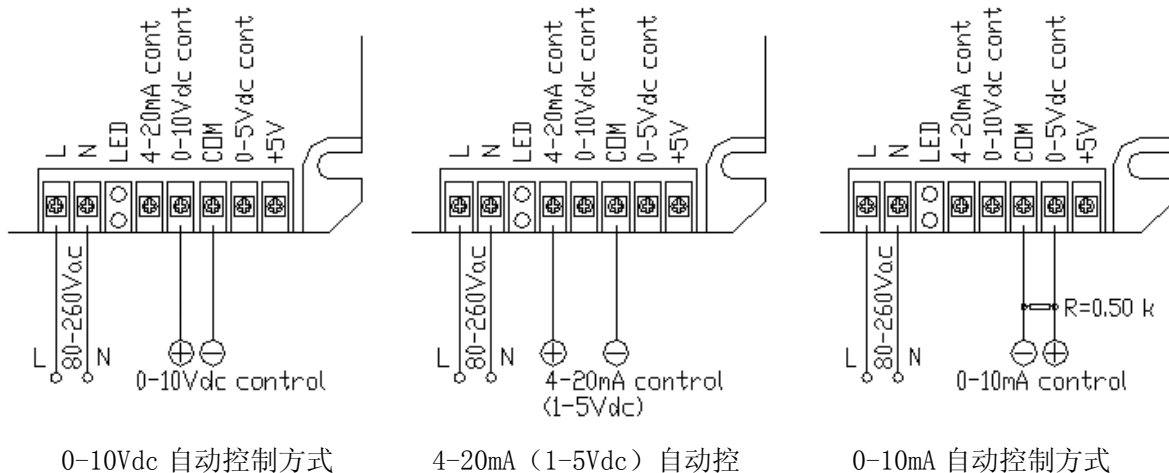
这是一种适合驱动三路随机型固态继电器，以构成三相交流移相调压电路的三相触发器。触发器内部集三相电压同步过零检测、移相电路、输入控制电路和三路驱动触发电路于一体，独特的全兼容输入控制模式，0-5Vdc、0-10Vdc、4-20mA、1-5Vdc、0-10mA 等自动方式均能适应，无须专门特别订制，也可用电位器手动控制。在输入控制作用下，产生三路可改变导通角度的脉冲信号再去分别控制三路单相随机型固态继电器，即可实现三相负载电压从 0V 到电网全电压的无级可调。输入调节范围宽，输出调节精度高，三相对称性好，抗干扰能力强。触发器无须外接同步变压器，也无须外接直流电源，采用 SMT 贴片工艺，体积小，外围接线少，使用方便。触发器使用单宽脉冲强触发方式，适应感性负载或阻性负载， Δ 形或 Y 形接法（无须 N 线）均可。

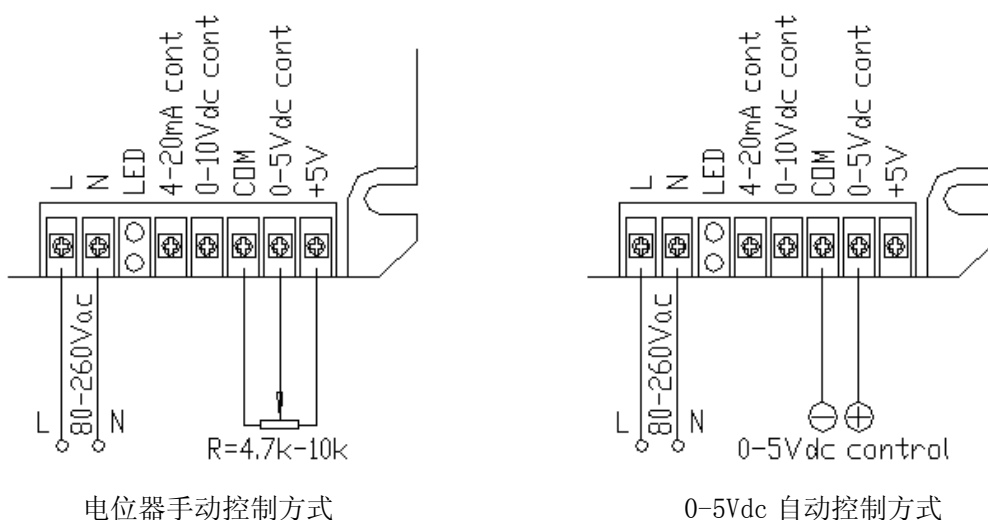
(一) 型号：LSJK-TSR

(二) 外形尺寸

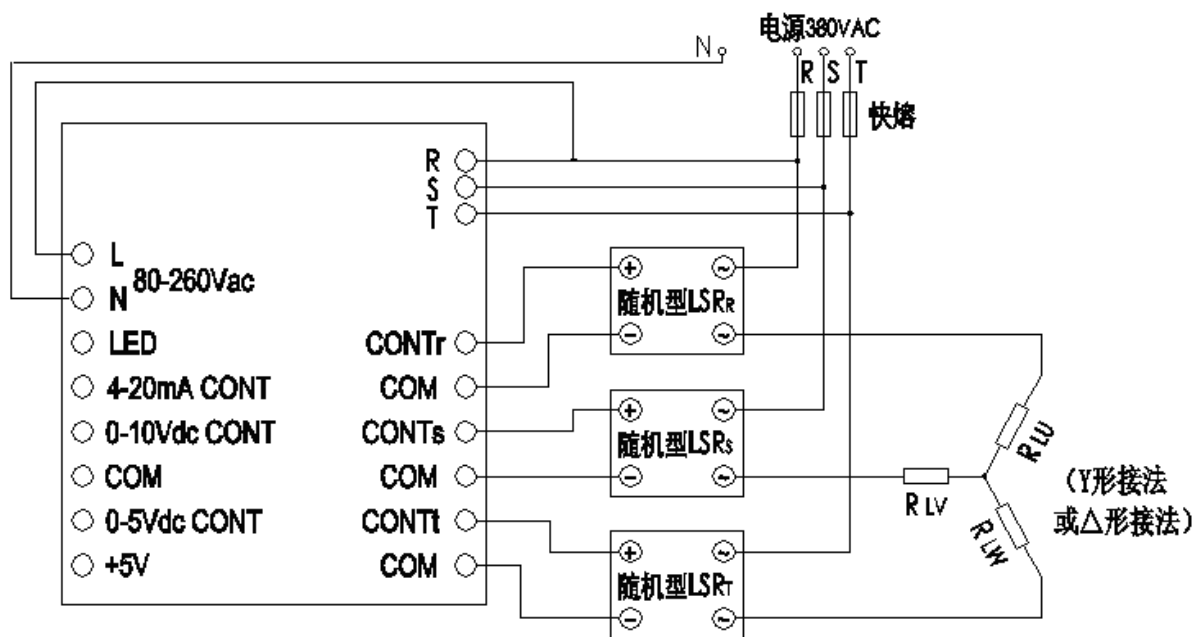


(三) 多种输入方式





(四) 强电部分接线图



触发器 TSR 可以驱动从几十安到数百安的全系列规格的随机型固态继电器,组成简单经济的三相调压系统,此方案一般用于大功率调压系统。对于 150A 规格以下场合,可选用三相一体化调压模块。

(五) 使用说明

- 1、整个电路可应用于 380VAC、50Hz 的电网上,主电路中三相进线(R、S、T)无相序要求,但三相进线、三路过零检测端和三路固态继电器驱动端应一一对应。
- 2、独特的全兼容输入控制模式, 0-5Vdc、0-10Vdc、4-20mA、1-5Vdc、0-10mA 等自动方式均能适应,无须专门特别订制,也可用电位器手动控制。输入调节范围宽,输出调节精度高,三相对称性好,抗干扰能力强。

①、电位器手动控制方式:按图示,电位器中间端接到模块 cont 端,电位器另两端分别接

到模块 com 端和+5V 端。当控制端 cont 从 0-5Vdc 改变时，交流负载上的电压从 0 伏到最大值线性可调，cont 端电压越高，模块输出越大。+5V 电压由模块本身内部产生，无须外部提供，只配合手控电位器用，不作它用，所选用的电位器阻值在 2-10K Ω 间。

②、0-5Vdc 控制方式：按图示，可接受单片机等的 0-5Vdc 模拟信号，输入控制正极接 cont 端、负极接 com 端，模块内部 cont 端相对 com 端的输入阻抗大于 30K Ω 。采用此方式时‘4-20mA’端和‘0-10Vdc’端及+5V 端悬空。

③、0-10Vdc 控制方式：按图示，可接受 PLC 等的 0-10Vdc 模拟信号，模块内部 0-10Vdc 端相对 com 端的输入阻抗大于 15K Ω 。采用此方式时‘4-20mA’端与+5V 端和 cont 端悬空。

④、4-20mA 控制方式：按图示，可接受温控表等的 4-20mA 模拟信号，模块内部 4-20mA 端相对 com 端的输入阻抗为 250 Ω 。采用此方式时‘0-10Vdc’端与+5V 端和 cont 端悬空。

⑤、0-10mA 控制方式：按图示，采用此方式时须在模块 cont 端与 com 端之间接一只 500 Ω 、1/2W 电阻，当输入 0mA 时对应 cont 端为 0Vdc，当输入 10mA 时对应 cont 端为 5Vdc。

2、各功能端相对 com 端必须为正，com 端为负极，如极性接反则模块主回路输出端可能失控。

3、各功能端的控制特性均为正特性，即控制电压越高，模块强电主回路输出电压越高。

4、在任一时刻宜使用一种输入方式，若两种以上方式同时输入使用，则一般为输入电压较高的一种起主要作用。若要手动和自动两用，例如自动接在 4-20mA 端，手动接在 0-5V 端，可通过双掷开关进行功能切换。

5、三相负载可为 Δ 形接法或 Y 形接法，为 Y 形接法时，Y 的中心点不必连接 N 线。

6、触发器有 LED 电源指示和输出调节量指示。

7、触发器内置电源与 R、S、T 主电路没有相位关系，“L”端可接到任一路相线，“N”端必需接三相零线。

8、触发器无须外接同步变压器，也无须外接直流电源，接线少，使用方便。

9、触发器工作时发热很小，不需要安装在散热器上。

10、各输入控制端与电源输入端之间以及与主回路强电同步取样端之间为全隔离设计，绝缘介质耐压大于 2000 Vac。

11、当负载回路发生故障，造成随机型固态继电器损坏时，只需更换相应的那一个即可，因此故障损失较小，这是此类应用的最大优点。

(六) 典型应用实例：

触发器的四个 com 在模块内部为直通相连，为弱电“地”，在自动控制方式时可与外电路控制的直流“地”相连。三只随机型固态继电器的控制负极分别与触发器 com 连接，也可接在一起，再连接到 75 $^{\circ}$ C 常闭型温控开关的一端，温控开关另一端与触发器任一 com 公共端相连，当散热器温度过高时，可停止三只随机型固态继电器的输出，达到超温保护。

