

## 三相交流电机正反转控制模块

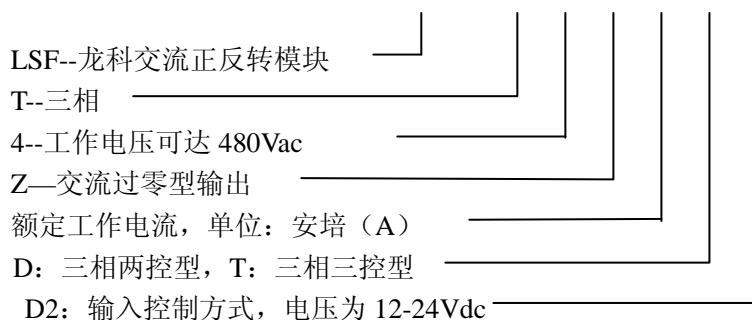
### (一) 概述

- 1、龙科三相交流电机正反转控制固态继电器模块 (LSF-T 系列), 有三相两控型 (内置四路可控硅)、三相三控型 (内置五路可控硅)。
- 2、模块在输入控制端设置正反互锁电路, 有效防止正反两路可控硅同时导通。
- 3、输出端与输入控制端采用光电隔离, 内部每一路可控硅内置 RC 吸收回路, 无需外接。
- 4、模块有两只 LED 发光管显示电机旋转方向, 另有 LED 电源指示。
- 5、控制电压 12-24Vdc 宽范围, 工作电流约 25-45mA, 其它电压也可定制。输入共阳或共阴可随意接线, 控制电流约 3mA。
- 6、模块有 380V 上电保护电路, 无浪涌冲击, 抗干扰能力强。可控硅采用 DCB 陶瓷基板, 电流规格为 15A-90A。
- 7、产品可靠性高, 接线简单, 使用方便。

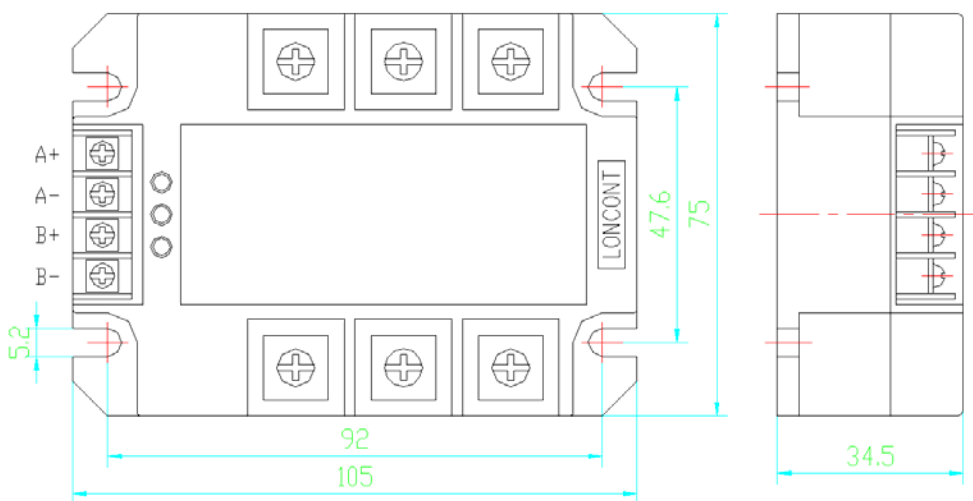
(二) 继电器负载输出端电流等级及型号如下表:

电流	15A	30A	60A	90A
型号 (三相两控型)	LSF-T4Z15DD2	LSF-T4Z30DD2	LSF-T4Z60DD2	LSF-T4Z90DD2
型号 (三相三控型)	LSF-T4Z15TD2	LSF-T4Z30TD2	LSF-T4Z60TD2	

(三) 型号命名: LSF - T 4 Z 15 D D2

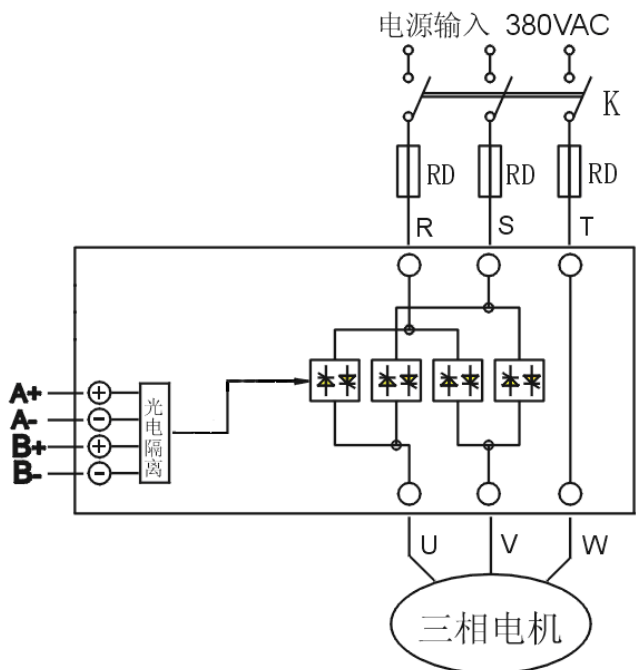


(四) 外形尺寸 105\*75\*35mm

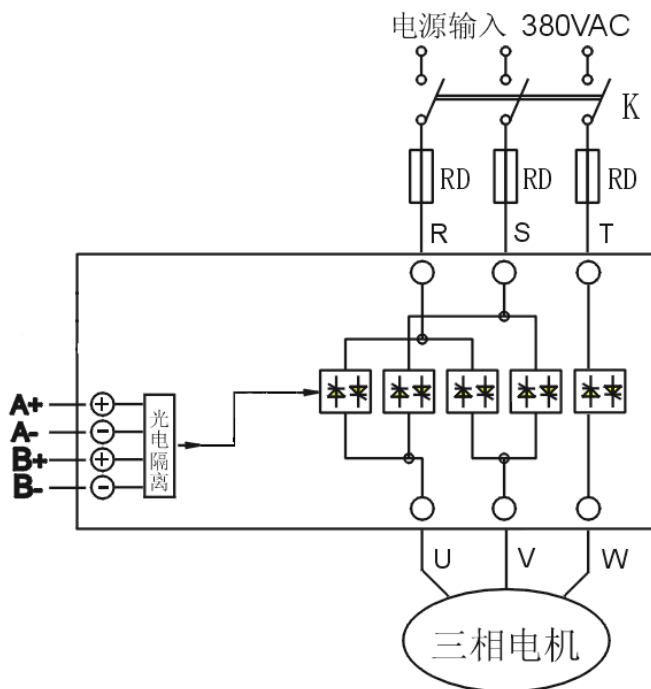


(五) 原理框图和接线图

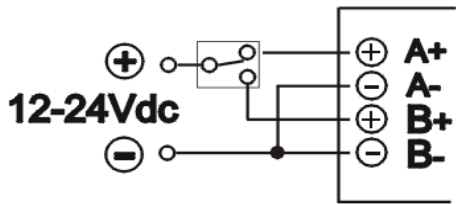
- 1、模块主电源输入上端应安装带过流保护断路器(空气开关),并且在必要时串接快速熔断器(RD)。断路器和熔断器的额定电流可按电机额定电流的 1.2-1.5 倍选取,不必选取过大。
- 2、模块内部每一路可控硅均内置 RC 吸收回路和过压保护电路,无需外接。
- 3、三相两控型内置四路可控硅,其中第五路为导线直接接通,当模块关断时,380Vac 交流强电将仍然直接接入电动机内,敬请留意。
- 4、三相三控型内置五路可控硅,当模块关断时,可全部切断模块的输出。
- 5、控制输入端 A 路和 B 路,当两路均无输入或均有输入时,模块关断主回路输出。当仅有 A 路控制输入时,主回路输出为 U - V - W 相序。当仅有 B 路控制输入时,主回路输出为 V - U - W 相序。



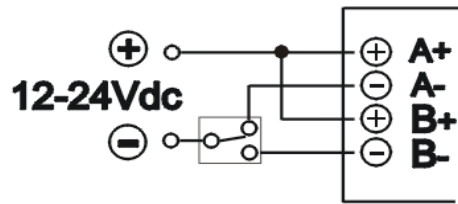
三相两控型（内置四路可控硅）



三相三控型（内置五路可控硅）



正反输入控制端共阴接法



正反输入控制端共阳接法

⊗ 本公司有配套 15V 控制电源供应，外形尺寸：长 75\*宽 50\*高 35 mm 。如下图：

